

CAN-Daten mit einem Profibus DP-Netzwerk austauschen

**Kommunikation zwischen CAN und Profibus DP
Siemens SIMATIC S7-kompatibel
Modularer Profibus DP-V0-Slave**

Geräte aus beiden Netzwerken einfach kombinierbar
CANview® Profibus DP ermöglicht den einfachen Datenaustausch zwischen einem CAN-Netzwerk und einem Profibus DP-Netzwerk. Dadurch können problemlos Geräte aus diesen beiden Bussystemen miteinander kombiniert werden.

Auch in SPS-gesteuerten Maschinen und Anlagen bieten sich hervorragende Einsatzmöglichkeiten. So lassen sich z.B. CAN Sensoren oder -Aktoren an eine SPS mit Profibus DP-Schnittstelle anschließen.

CANview® Profibus DP agiert als modularer Profibus DP-V0-Slave und unterstützt auf der Profibus-Seite alle Standardbaudraten, auf der CAN-Seite neben den Standard- auch kundenspezifische Baudraten. Zusätzlich zu der CAN-Kommunikation auf Layer 2 sind weitere CAN-Protokolle (z.B. CANopen, J1939, CAN Kingdom, DeviceNet, kundenspezifische Protokolle) auf Anfrage implementierbar.

EMV-sicher

Durch den EMV-sicheren Aufbau kann CANview® Profibus DP in rauer Umgebung eingesetzt werden. Zwischen CAN-Seite und Profibus DP-Seite des Geräts besteht eine galvanische Trennung. CANview® Profibus DP wird in einem robusten Aluminiumgehäuse geliefert.

Adaptierbare Firmware

Die Firmware ist kundenspezifisch anpassbar und lässt sich mit Hilfe des mitgelieferten Flash-Tools leicht updaten. Die Konfiguration von CANview® Profibus DP erfolgt über CAN mit dem CANview® Profibus Configurator und einer CANview® USB oder über Profibus DP mit Hilfe von SPS-Programmiersoftware wie z.B. STEP 7® 4. Zusätzlich werden Softwarebausteine und GSD-Dateien für speicherprogrammierbare Steuerungen zur Integration in bestehende Systeme angeboten.



Technische Daten

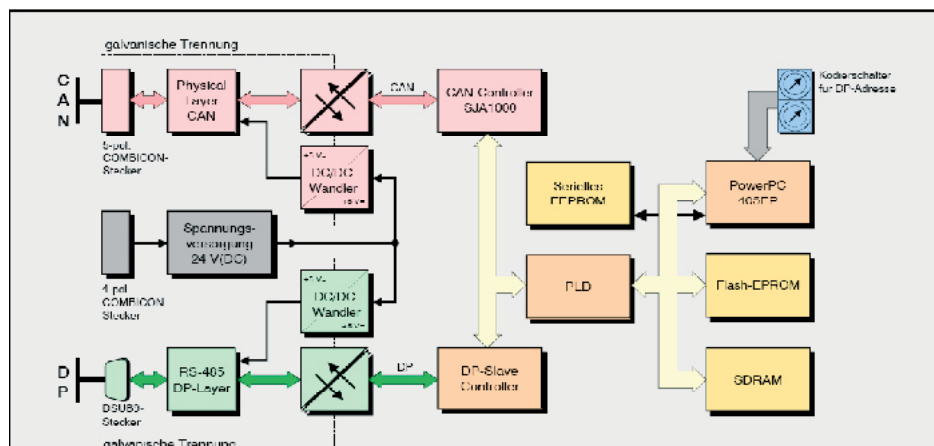
Versorgungsspannung:	+ 9... 36 VDC
Leistungsaufnahme:	max. 180mA
Sicherung extern:	max. 1,0 A (träge)
Programm Flash Speicher	32kB
EEPROM Speicher	2kB
SRAM Speicher	1kB
Leds	4

Schnittstellen	
CAN	1, ISO11898
RS232	1 (Konfiguration, intern)
Profibus DP	1 (slave) DP-V0
Layer2	ja
CANopen, Devicenet	auf Anfrage

Software	
CANview Profibus Configurator	inklusive

Gehäuse

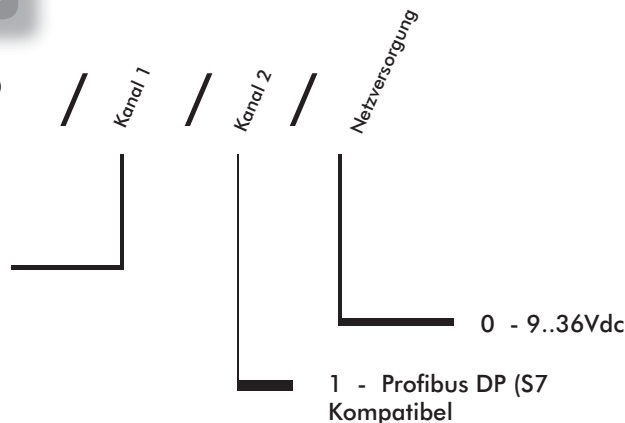
Abmessungen:	B 101 x H 60 x T 35
Gewicht:	ca 150 g
Schutzart:	IP 40
Montageart:	Schnappbefestigung
Tragschiene:	35 mm nach DIN EN 50022
Anschluss:	D-Sub 9-pin (Profibus) D-Sub 9-pin (CANopen)



Bestellbezeichnung

CAN-DP

- 1 - CANbus
- 2 - CANopen
- 3 - Devicenet



Asentec GmbH
process technologies
Weipertstraße 8 - 10
D - 74076 Heilbronn

Asentec
process technologies

Tel.: +49 (0) 71 31 / 7 66 97 30
Fax: +49 (0) 71 31 / 7 66 97 39
E-mail: info@asentec.de
Internet: www.asentec.de